

# Manuel d'instructions ClickitUp® Balcony



ClickitUp®  
by ErgoSafe®

# Table des matières

Sécurité .....	3
Réception-déchargement.....	3
Installation .....	4
Préparation avant montage .....	4
Montage .....	5
Spécificationstechniques.....	7
Utilisation .....	7
Garantie.....	8
Dépannage .....	8
Démontage .....	8
Déclarationdeperformance.....	9
Déclaration de conformité CE.....	10

## Sécurité

### VERRE

Il s'agit d'un verre de sécurité : trempé ou feuilleté.

### VÉRIN À GAZ

Les vérins à gaz se déplacent lentement vers leur position finale lorsqu'ils sont démontés du cadre.

#### Remarque :

- Par vent fort, il est recommandé de mettre ClickitUp®Balcony en position basse.
- Lorsque la vitre monte et descend, il existe un risque de pincement entre le bord inférieur de la vitre et la rainure avant du profil en aluminium. Les enfants ne doivent PAS se trouver à proximité de ClickitUp®Balcony lorsqu'elle est en mouvement sans la présence d'un adulte.

## Réception – déchargement

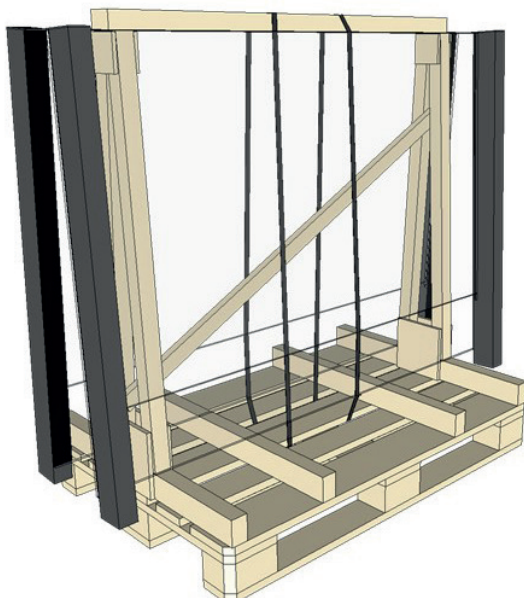
### À LA LIVRAISON

Dans le cadre de la livraison de ClickitUp®Balcony, un contrôle doit être effectué pour identifier d'éventuels dommages dus au transport ou autres défauts dans l'emballage et/ou les produits. Tout dommage à la livraison doit être noté sur le bon de transport de la compagnie de transport et signalé à ErgoSafe au plus tard une semaine après réception de la livraison. Après ce délai, il ne sera pas possible d'invoquer des anomalies concernant la livraison de ClickitUp®Balcony.

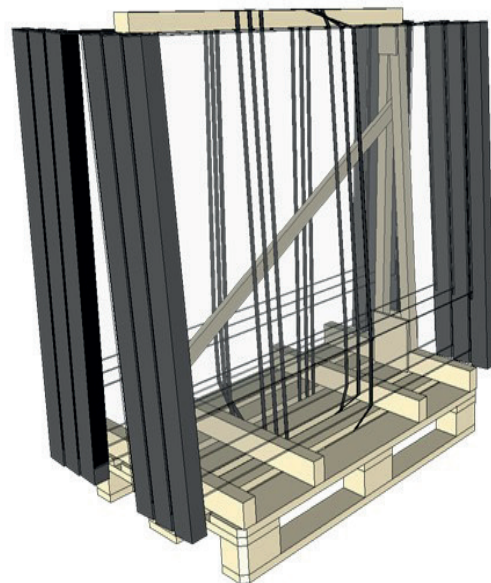
### DÉCHARGEMENT DE LA PALETTE

Veillez noter que le déchargement doit être effectué dans un ordre déterminé, sinon des blessures corporelles sont possibles. Il existe également un risque de dommage pour les produits. Déposez la palette sur une surface plane.

1. Commencez par retirer le plastique d'emballage
2. Ensuite, enlevez de la palette les sections à monter
3. N'oubliez pas de sécuriser les sections qui restent sur la palette afin qu'elles ne basculent pas

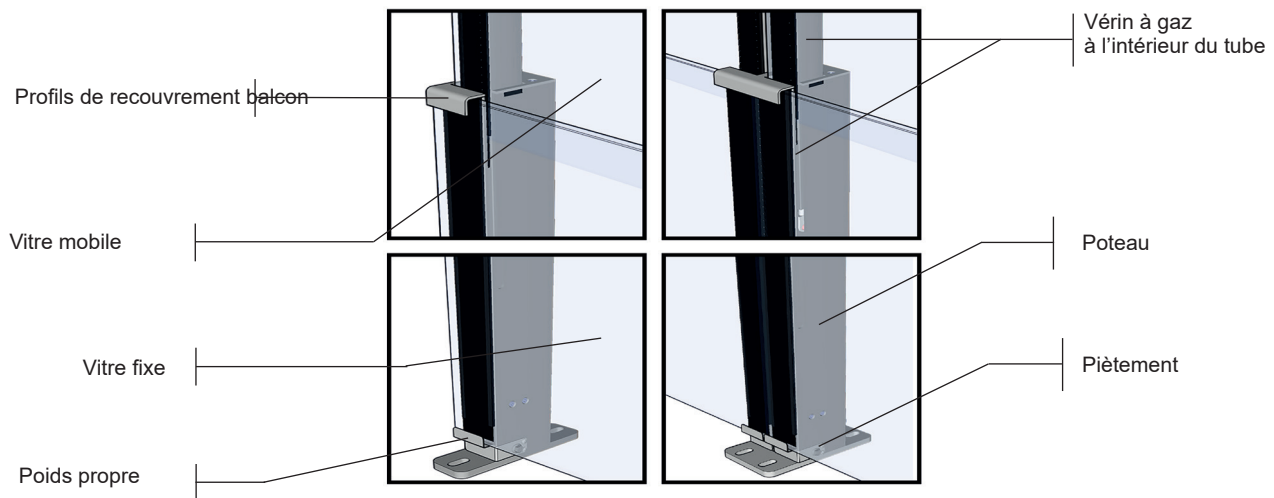


Chaque section est fixée individuellement à l'emballage pour empêcher ClickitUp®Balcony de basculer lors du déchargement.



Desserrez la sangle une fois que ClickitUp®Balcony est montée. Chaque emballage contient jusqu'à 6 sections de ClickitUp®Balcony.

## Installation



## Préparation avant montage

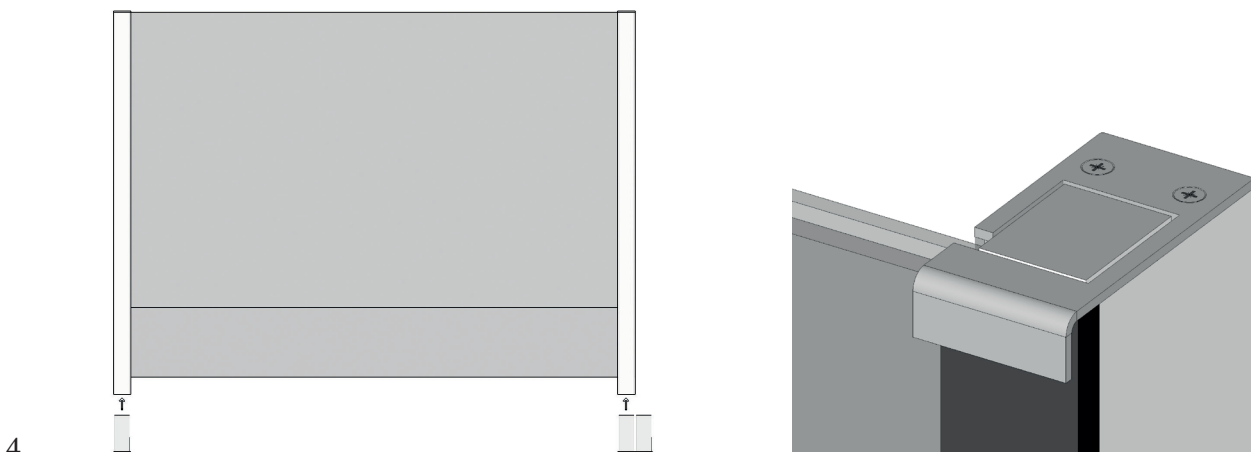
Vous trouverez ci-dessous une description de ce qu'il est important de garder à l'esprit lors du montage de ClickitUp® Balcony. Lisez le manuel avant de commencer le montage de ClickitUp® Balcony .

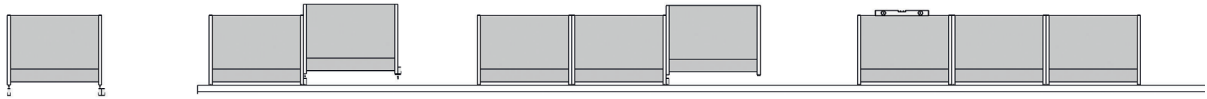
Chaque section de ClickitUp® Balcony est livrée assemblée. Les sections sont reliées entre elles pour former un système au moyen de profils de recouvrement doubles et d'embases doubles.

La surface doit être dimensionnée conformément aux normes en vigueur. En cas d'ancrage dans le béton, ClickitUp® Balcony doit être montée avec une toile caoutchoutée sur la surface en béton.

ClickitUp® Balcony est livrée complète avec profils de recouvrement et embases, simples ou doubles, selon ce qui est indiqué dans la commande. Pendant le transport, les sections sont équipées de protections. Il est important que la partie mobile de ClickitUp® Balcony ne soit pas libérée sans profil de recouvrement, c'est-à-dire que la protection pour le transport n'est pas remplacée par un profil permanent, avant que la section ne soit montée. Si vous devez démonter ClickitUp® Balcony, comme c'est le cas pour les restaurants par exemple, il convient de mettre les profils de recouvrement. Si vous souhaitez stocker la balustrade pendant l'hiver, les protections pour le transport doivent donc être conservées.

Profil de recouvrement simple avec 2 vis

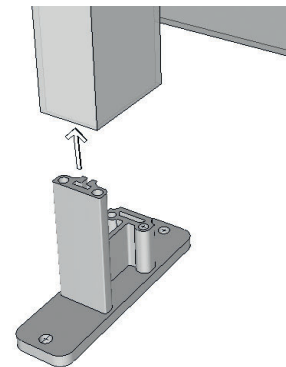




## Montage

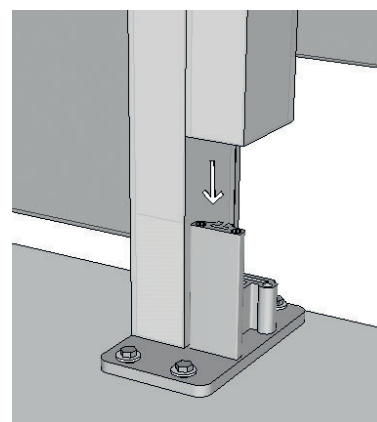
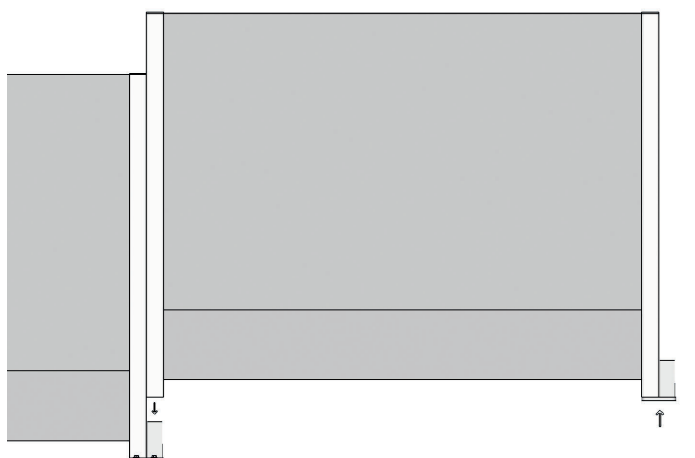
### 1. Montez la première section

Mesurez une ligne droite où ClickitUp® Balcony doit être montée. Notez que si la surface est en pente, les poteaux seront à leur niveau le plus bas au point le plus haut de la surface. Procédez éventuellement à un ajustement comme sur la troisième image. S'il y a un angle à monter, commencez par celui-ci. Placez la première section sur l'embase. Utilisez la pièce d'ancrage pour l'embase destinée à la surface qui reçoit la balustrade. ErgoSafe recommande vivement de fixer ClickitUp® Balcony dans une surface stable, béton ou bois d'ossature. Une fois la première section en place, préparez le support simple/double pour la section suivante.



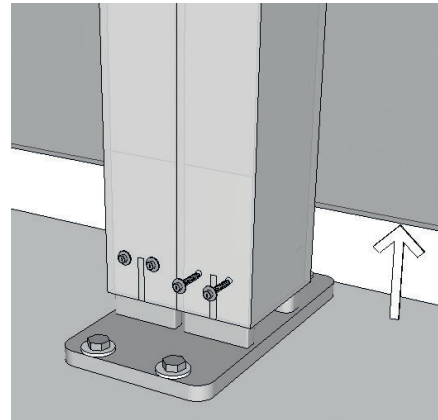
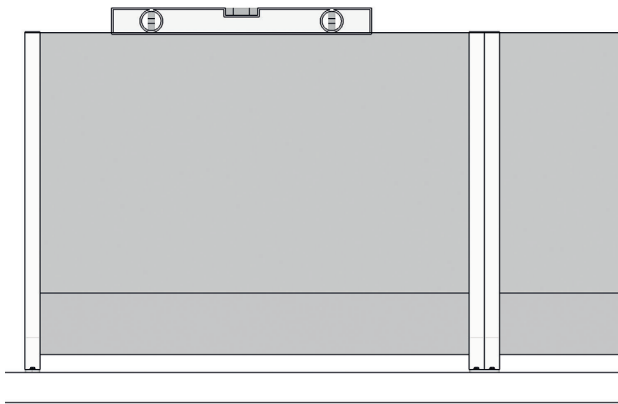
### 2. Montez toutes les sections

Positionnez la deuxième section. Continuez selon le même principe jusqu'à ce que toutes les sections soient en place.



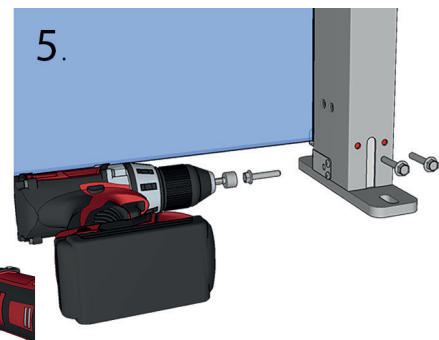
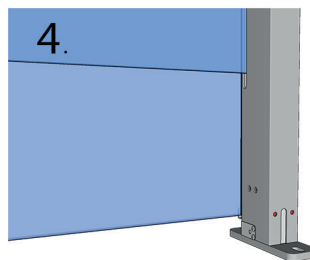
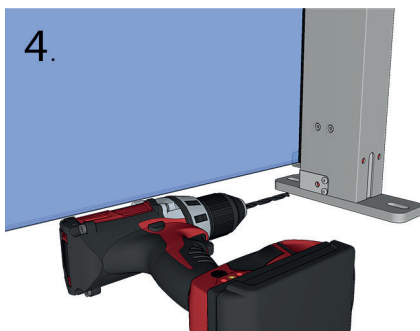
### 3. Ajustez la hauteur et monter le profil de recouvrement

Monter à niveau. Utilisez un outil approprié, par ex. un niveau à bulle. Vis incluses pour la fixation des sections.



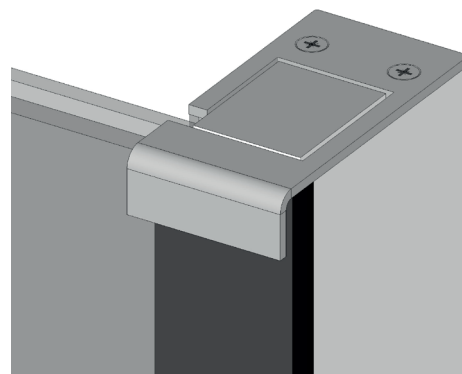
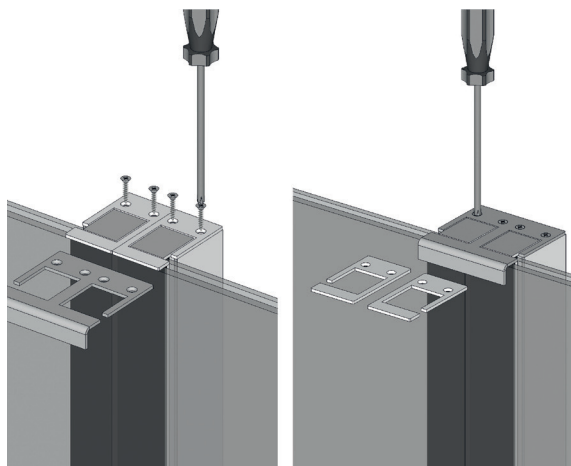
### 4. Percez 6 trous de $\varnothing$ 5,5 mm une fois la partie montée à niveau

5. Fixez avec STAPS B6, 3x38 RFR HEX8 (inclus).



### 6. Montez le profil permanent

Passez maintenant à la dernière étape du montage de ClickitUp® Balcony. Enlevez et remplacez les protections pour le transport par les profils permanents, simples ou doubles. Assurez-vous d'aligner les profils de recouvrement avec les bords extérieurs du profil de poteau.



## Spécifications techniques

<b>Description</b>	Balustrade en verre à hauteur réglable
<b>Sécurité</b>	ClickitUp®Balcony est testée conformément à la norme EN 12600:2002 relative à la résistance aux impacts et porte le marquage CE conformément à la directive Machines 2006/42/CE
<b>Procédé de fabrication</b>	Le vitrage structural est utilisé pour monter le verre sur les poteaux en aluminium
<b>Mécanisme</b>	Le système dispose d'une technologie de vérin à gaz semi-automatique qui équilibre la partie mobile
<b>Embases</b>	En standard, les embases existent en version double et simple
<b>Profils de recouvrement</b>	Les profils de recouvrement existent en version double et simple
<b>Matériaux</b>	Verre, aluminium et acier inoxydable
<b>Verre</b>	Verre trempé feuilleté 8,76 mm en partie fixe/Verre trempé 8,76 mm en partie mobile
<b>Hauteur</b>	Balustrade fixe abaissée 1 100 mm/ 1 900 mm en position relevée
<b>Largeur section droite</b>	Max 1800mm (en fonction des vents dominants)
<b>Traitement de surface</b>	En standard, naturel anodisé. En option moyennant un supplément, anodisé noir ou revêtement poudre couleurs RAL (uniquement poteaux fixes)
<b>Valeur sonore</b>	Une balustrade ClickitUp®Balcony en position relevée a un effet de réduction du bruit

## Utilisation

### MANIPULATION

Une vitre inférieure fixe et une vitre supérieure mobile forment ensemble la balustrade ClickitUp®.

La partie mobile supérieure est équilibrée par un vérin à gaz à fonction semi-automatique. Pour verrouiller la vitre mobile, poussez-la manuellement jusqu'à sa position la plus basse. En appuyant de nouveau sur la vitre, la fonction de déverrouillage s'active et la vitre monte lentement vers le haut. La puissance des vérins à gaz est influencée par des facteurs extérieurs comme le frottement et la température, et la vitre mobile peut avoir besoin d'aide pour atteindre la position relevée. Si ClickitUp® n'est pas utilisée pendant une longue période, elle doit être en position abaissée.

### Remarque :

Attention aux doigts, il existe un risque de pincement entre le bord inférieur de la vitre et la rainure fraisée du profil en aluminium. Les enfants ne doivent pas se trouver à proximité de ClickitUp® lorsqu'elle est en mouvement sans la présence d'un adulte.

## ENTRETIEN

Lorsque le produit est installé à l'extérieur, il faut vérifier la glissière et la position finale de sorte qu'il n'y ait rien sur le chemin. Rincer à l'eau si l'environnement extérieur le permet. Lorsque le système n'a pas été utilisé pendant longtemps, il sera peut-être nécessaire d'appuyer à plusieurs reprises vers le haut et vers le bas et de lubrifier certaines surfaces de glissement avec un lubrifiant à base de PTFE. Pour que les pièces en acier inoxydable (le profil de recouvrement) conservent leur apparence, elles doivent être nettoyées chaque année.

## Garantie

Pour que la garantie puisse s'appliquer, les conditions A à C doivent être remplies :

**A :** Lors d'un recours en garantie, le vendeur doit d'abord être contacté pour évaluer la réclamation concernant la garantie. En effet, celui-ci doit confirmer que le défaut est de nature telle qu'il est couvert par la garantie.

Toutes les interventions ou actions sur le produit qui ne passent pas par le service de réclamation d'Ergosafe annulent la garantie et sont entièrement à la charge de la personne qui a exécuté ou commandé les travaux.

**B :** Lors d'un recours en garantie, le numéro de série du produit doit être transmis, ainsi que toute photo illustrant ce qui est invoqué dans la réclamation.

**C :** Lors du remplacement de pièces, celles-ci doivent être retournées sans condition au vendeur. Si cela n'est pas fait, le client perd son droit à la garantie.

**La garantie ne couvre pas :** un montage ou une implantation incorrects dans le sol ou la construction en bois.

## Dépannage

**La vitre ne monte pas à fond.** Cela peut se produire après une tempête ou un affaissement du sol.

Action : relever à la main

**La vitre ne descend pas à fond.**

Action : éliminez ce qui n'a rien à y faire, saletés et autres.

**L'équilibrage de la vitre ne fonctionne pas.**

Action : demandez un vérin à gaz.

**Un bloc dépasse d'un côté.**

Action : aucune. Ceci est dû au fait qu'un vérin à gaz dans l'un des tubes n'est pas équipé de la fonction « clic » et celui-ci va donc pousser vers le haut, d'où une différence de hauteur possible. Ce n'est pas un défaut mais un élément de la construction.

## Démontage

En cas de démontage de ClickitUp®, la balustrade doit être en position abaissée avec le profil de recouvrement mis dessus.

### Remarque :

*Risque de pincement*

Lorsque la section est démontée, le cylindre d'équilibrage peut bouger. Sécurisez la vitre mobile avec une sangle en plastique ou similaire pour l'empêcher de bouger.

### Remarque :

*Risque de coupure*

*Manipulez le verre avec précaution. Le produit est constitué de verre trempé thermiquement qui, s'il n'est pas manipulé correctement, peut se briser et causer des blessures.*

## RECYCLAGE DES MATÉRIAUX

**TOUS LES MÉTAUX SONT À JETER DANS LES CONTENEURS POUR MÉTAUX.**

**LE PLASTIQUE ET LE CAOUTCHOUC SONT CLASSÉS COMME INCINÉRABLES.**

**LE VERRE EST TRIÉ COMME MATÉRIAU DE REMPLISSAGE.**



## Declaration of Performance for ClickitUp<sup>®</sup>Balcony

<b>Product:</b>	Balcony system	
<b>Intended use:</b>	Personal protection Balcony	
<b>Manufacturer:</b>	ERGOSAFE Reparatörgatan 1 30262 Halmstad, Sweden	
<b>Systems of attestation of conformity:</b>	2+	
<b>Notified body:</b>	SP AB	
<b>Notified body no.:</b>	0402	
Has performed an initial audit and assessment of factory production control as well as performed the ongoing supervision of factory production control and has issued certificates for factory production control (FPC) no.: 0402-CPR - SC1078-15		
<b>Essential characteristics</b>	<b>Performance</b>	<b>Harmonised technical specification</b>
<b>Geometric data (tolerances for dimensions and form)</b>	EN 1090-1, tolerance class 1	EN 1090-3 annex G
<b>Weldability</b>	NPD	
<b>Fracture toughness</b>	NPD	
<b>Reaction to fire</b>	Material class A1	EN 13501-1
<b>Release of Cadmium</b>	NPD	
<b>Radioactive radiation</b>	NPD	
<b>Durability</b>	Surface treatment according to 1090-2, degree of pre-treatment P3. Surfaces painted according to EN ISO 12944.	EN 1999-1-1
<b>Deformation in serviceability limit state</b>	<30 mm at full load	EN 1090:2009+A1:2011
<b>Execution classification</b>	EXC2	EN 1090-3 Annex G
<b>Fire resistance</b>	NPD	
<b>Ultimate bearing strength characteristics</b>	NPD	
<b>Fatigue</b>	NPD	

This declaration of performance is issued under the sole responsibility of ErgoSafe AB. Signed for and on behalf of the manufacturer by:

Halmstad 17/12/2016



Fredrik Johansson, CEO

## EC conformity declaration

(Referred to 2006/42/EG, Annex 2A)

**Manufacturers:**

Company name: ErgoSafe AB  
Address: Reparatörgatan 1, 302 62 Halmstad  
Representative: Fredrik Johansson, CEO  
Document no:

**Authorised person:**

Name: Fredrik Johansson, CEO  
Company name: ErgoSafe AB  
Address: Reparatörgatan 1,  
SE-302 62 Halmstad

Hereby declare that the machine

ClickitUp®

comply with all applicable legal provisions in the Machinery Directive 2006/42/EG

The following directives have been implemented:  
2006/42/EG (the Machinery Directive)

The following harmonizing standards have i.a. applied:  
SS-EN ISO 12100:2010 (Safety of machinery, general principles for design, risk assessment and risk reduction)

Halmstad 2016-12-21



Fredrik Johansson, CEO





# ClickitUp<sup>®</sup>

by ErgoSafe<sup>®</sup>

ErgoSafe AB | Reparatörgatan 1 | SE-302 62 Halmstad | +46 (0)10-480 47 00 | [www.ergosafe.se](http://www.ergosafe.se)